

MINIR™

超低功耗 CO2 传感器

MINIR 是具有超低功耗 (3.5mW) 和高性能的 CO2 传感器，是应用于电池供电产品和便携式设备的理想选择；基于 IR LED 专利技术和创新的光路设计，使 MINIR 成为最低功耗的 NDIR 传感器；并可选配温度和湿度输出。MINIR 是 GSS 公司第三代产品，是 IR LEDCO2 传感技术的领导者。

- 超低功率 3.5mW
- 测量范围从 0 到 100%
- 供电电压 3.3v
- 峰值电流仅 33mA
- 20mm 直径探头式封装



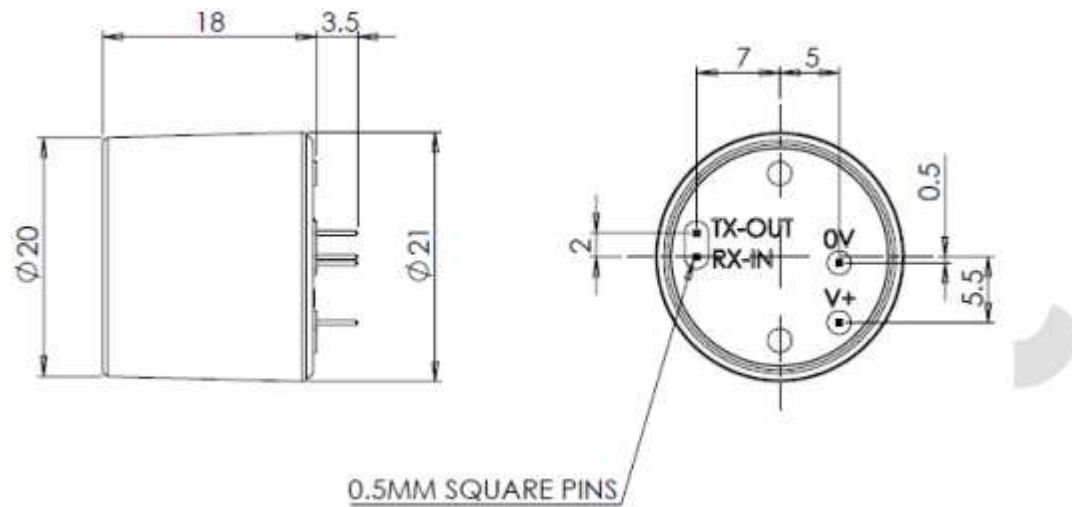
MinIR™ Sensor

技术参数

总体性能	
预热时间	<10s. 1.2S 输出 CO2 浓度值
工作环境	0℃到 50℃ (标准) 0 到 95%RH, 非结露
储存温度	-30℃到+70℃
CO2 测量	
感测方式	非扩散红外光吸收技术 镀金光路专利技术 全固态光源和探测器专利技术
采样方式	气体扩散
测量范围	0-5%, 0-20%, 0-60%, 0-100%
精确度	±70ppm+/-5% ¹
非线性度	<1%FS
压力依赖性	0.1%读数每 mbar 在普通大气压下
工作压力范围	950mbar 到 1050mbar ²
响应时间	10 秒到 3 分钟 (用户配置) ³ 每秒读数两次 ³
电气/机械特性	
电源输入	3.25V 到 5V (3.3V 推荐) 峰值电流 33mA ⁴ 平均电流<1.5mA ⁴
功耗	3.5mW ⁴

尺寸和外部连接

所有尺寸以 MM 为单位



管脚	描述	注解
0V	GND	0V
V+	供电接入端	3V3 到 5V
Tx-Out	UART Tx 发送端	Voh 是 3V 电压
Rx-In	UART Rx 接收端	可以设置

注释:

1. 所有测量都是在室温标准条件下，除非有特别说明。
2. 需要外部压力标定
3. 用户配置的滤波响应系数
4. 功率测量针对每秒两次读数输出的 CO2 传感器。温度和湿度输出会增加功耗。