

# 工业接触电导率传感器



## 针对锅炉应用重型电极

可与ATC一起用于大多数电导率变送器或控制器的品牌和型号

0.1, 1.0和10.0电极常数 (详见下文)

扩展长度的版本支持交叉安装

SENSOREX生产的工业级导电电极的高品质产品系列可浸入式或管道式安装。所有的电极都由不锈钢机体和针 (316SS) 及PEEK绝缘体构成。自动温度补偿可选。CS650TC非常适合于超纯水的应用, 而CS675HTTC和CS676HTTC非常适合锅炉应用。所有“HTTC”型号都配备15厘米PTFE涂层电线方便客户。

## 规格参数

### 接液材质

CS650 Series: 1/2" NPT 316 不锈钢体和针, PEEK绝缘体, aflas O型圈  
CS675, CS676 3/4" NPT 316 不锈钢体和针, PEEK绝缘体, 乙炔丙烯O型圈

### 电极常数

CS650 models: 0.1 and 1.0 only  
CS675, CS676 models: 0.1, 1.0 and 10.0

### 导线

CS650, CS675, CS76 "TC" or "HP" or "HPTC" models: PVC jacketed 4-conductor cable  
CS650, CS675, CS76 "HTTC" models: 6" PTFE coated wire (or ETFE jacketed cable - contact factory)

### 电线标识 (PTFE的PVS夹套涂层)

红=本体  
黑=中心针  
绿/白=温度

### 电线标识 (ETFE夹套)

白=本体  
蓝条纹=中心针  
绿条纹/橙条纹=温度

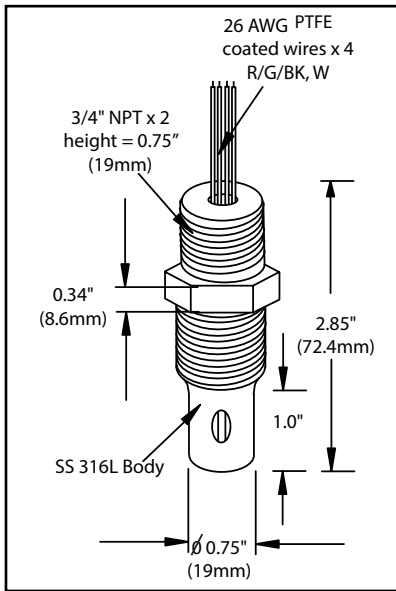
### 温度/压力额定值

Model#	Temp. Max.	Pressure Max.
CS650TC	100C**	200 psig
CS675/TC	100C**	250 psig
CS675HT/HTTC	200C	250 psig
CS676/TC	100C**	250 psig
CS676HT/HTTC	200C	250 psig
CS675HP/HPTC	100C**	300 psig
CS676HP/HPTC	100 C**	300 psig

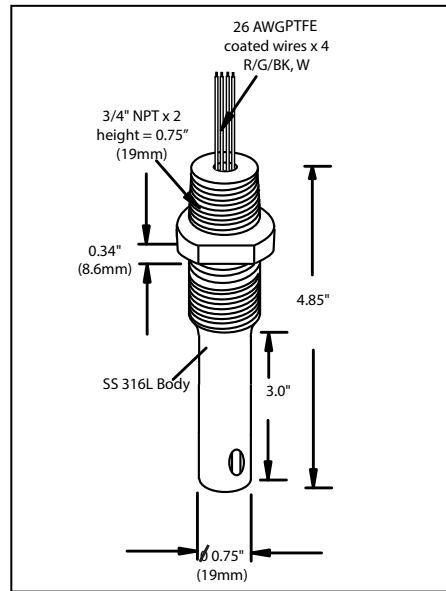
Note: \*\* 70C for NTC (热敏电阻温度传感器)

# 工业接触电导率传感器

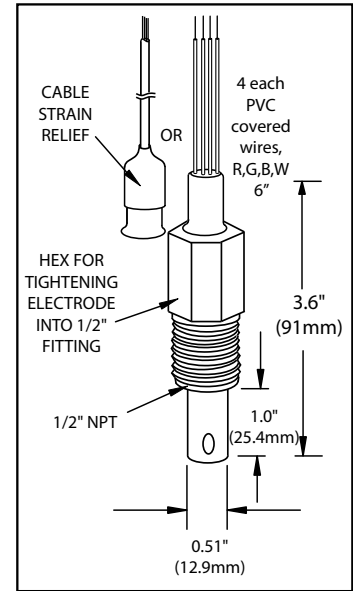
**CS675TC, CS675HTTC**



**CS676TC, CS676HTTC,  
CS676HPTC**



**CS650TC**



iSweek www.isweek.cn

公司名: 深圳市工采网络科技有限公司

电话: + 86-755-83289036

地址: 广东省深圳市南山区高新南一道中国科技开发院3号楼16层

传真: + 86-755-83289052

邮箱: sales@isweek.cn