

# PRODUCT DATASHEET

## 医疗压力产品解决方案



### 应用产品

- FOP-MIV传感器
- FPI-HR模块
- EVOLUTION底座

### 主要特点

- 高精度
- 完全不受EM/RF/MW干扰
- 实时压力测量的超小型坚固传感器

### 参数

FOP-MIV

FPI-HR Module

压力范围选择	R1	R2
测压范围 <sup>1</sup>	-300 mmHg ~ 300 mmHg	-300 mmHg ~ 7500 mmHg
热效应灵敏度	±0.45 mmHg/°C	±0.15 mmHg/°C
热效应零点	±0.45 mmHg	±0.15 mmHg
耐压	>4000 mmHg (0.53 MPa)	±500 mmHg (3 MPa)
精度	MB% FS <sup>2</sup>	MP% <sup>3</sup>
分辨率	<0.3 mmHg <sup>2</sup> (40 Pa)	2.6 mmHg (0.34 kPa)
采样率	250 Hz per module	U50 Hz per module
功耗	5 W	U50 Hz per module
模拟输出 (可选)	0 ~ 5V或4-20 mA / 16位分辨率	5V或 4-20 mA / 16位分辨率
工作温度	10°C ~ 50°C	10°C ~ 50°C
存储温度	-30°C ~ 80°C	-30°C ~ 80°C
连接器	SCAI, SCA (ST可选)	SCAI <sup>4</sup> , SCA (ST可选)
纤维芯尺寸	62.5/125 μm (50/125 μm 可选)	62.5/125 μm (50/125 μm 可选)
通道数量	1或 2	1或 2
通讯 / Evolution底座	USB via EVO底座 / TS 35 DIN 导轨	USB via EVO底座 / TS 35 DIN 导轨
通讯/OEM	RS-232 / RS-485	RS-232 / RS-485
LED传感器信号和通讯诊断	是	是

1. 与大气压力相关

2. 或±1 mmHg，以较高者为准

3. 或 ±8 mmHg，以较高者为准

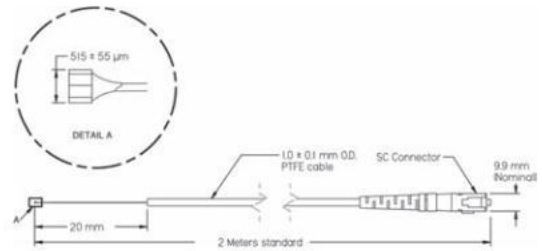
4. SCAI 是一种带智能芯片的 SCA 连接器，这种芯片可将标定数据传输至信号调理器模块中。

### 应用

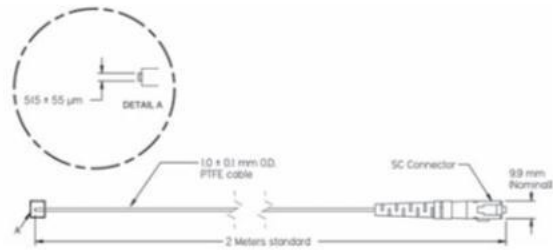
- 实验室
    - 临床前实验
    - 动物实验
    - 药理学
  - 医疗
    - 心脏科
    - 神经科
    - 麻醉科
    - 胸腔科
    - 肠胃科
    - 泌尿科
    - 妇科
    - 眼科
    - 电外科
    - 热疗
    - 临床前试验
    - MRI 和其他RFI环境
  - OEM产品
    - 定制医用诊断和治疗仪器中的埋入装置
    - 产量大 - 成本低
- 已经验证的高产量全自动生产设备  
 · 设备和操作符合公认医疗机构的标准
- 电脑化产品测试产线

### FOP-M 尺寸

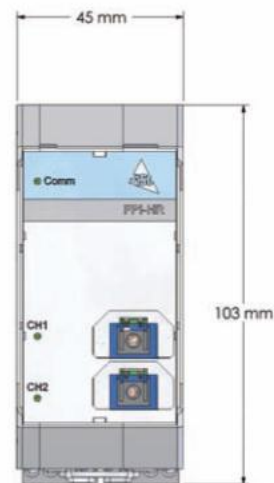
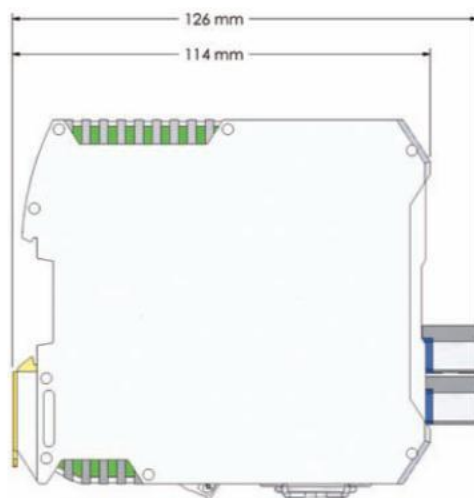
#### FOP-MIV-BA Model



#### FOP-MIV-PK Model



### FPI-HR 模块尺寸

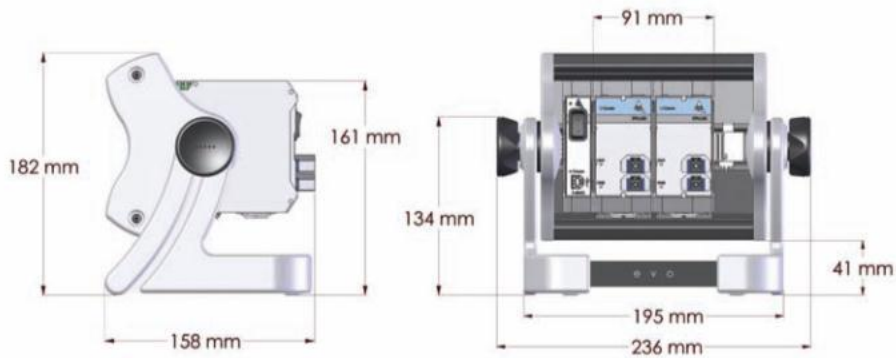


## 参数

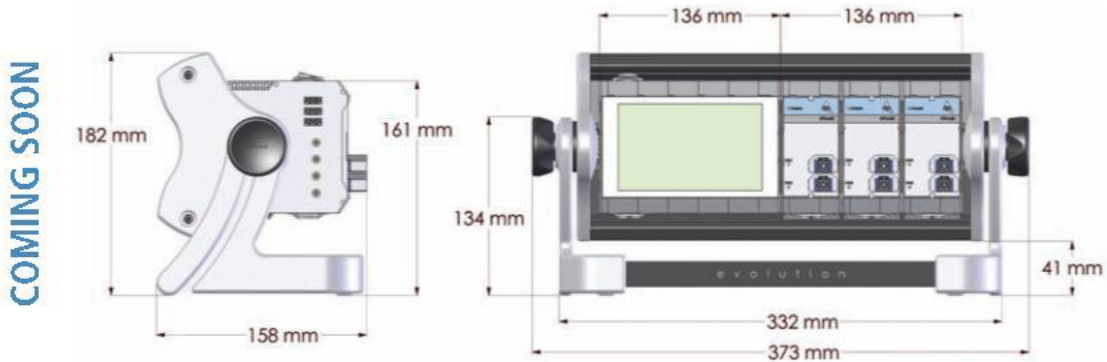
	EVOLUTION EVO-SD-2	EVOLUTION EVO-SD-5	EVOLUTION EVO-HMI-3 (即将面世)	EVOLUTION EVO-RM-8 架装安装
显示	—	—	LCD WVGA (800 × 480)	—
通讯	USB 扩展 RS-485	USB 扩展 RS-485	USB 千兆以太网 扩展RS-485	USB 扩展 RS-485
数据记录存储	Via computer	Via computer	Internal, SD, USB slave	Via computer
模块数量	2	5	3	8
扩展底座	EVO-SD-5	EVO-SD-5	EVO-SD-5	EVO-RM-8
供电电源	24VDC 70W	24VDC 70W	24VDC 70W	24VDC 70W

## Evolution 底座尺寸

EVO-SD-2 Model

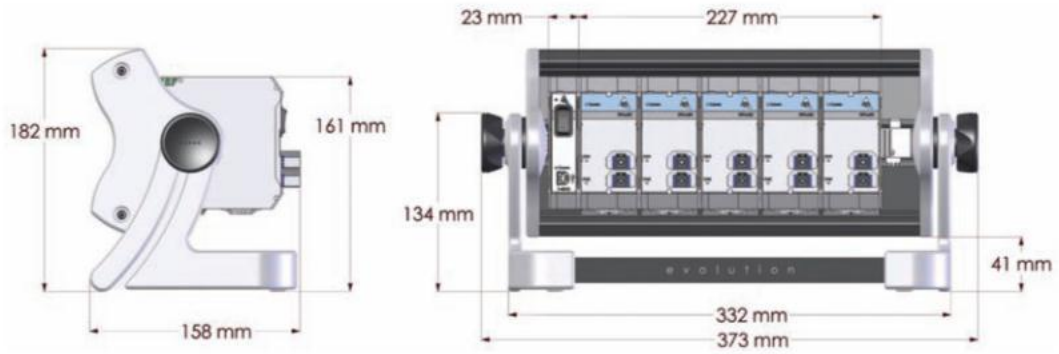


EVO-HMI-3 Model



## Evolution 底座尺寸

EVO-SD-5 Model



EVO-SD-5-EXP-Cable Model



EVO-RM-8 Model

