

用于OEM应用的DMT242露点变送器



由于测量范围广、长期稳定性高, DMT242露点变送器特别适用于低露点工业领域, 例如压缩空气干燥机、塑料干燥机和其OEM应用。

维萨拉DRYCAP®露点传感器

维萨拉采用DRYCAP®传感器的DMT242露点变送器能够为工业干燥机应用提供可靠稳定的测量, 专为恶劣环境而设计。

DMT242集成有维萨拉DRYCAP®薄膜聚合物传感器和自动校准软件。用于干燥气体和吸附式干燥机的标准传感器是DRYCAP®180M传感器, 用于冷冻干燥机等潮湿应用的传感器为DRYCAP®180S传感器。

两种传感器均不受灰尘颗粒、水冷凝、油气以及大多数化学气体的影响。由于传感器抗冷凝, 保证了其在低露点应用中具有不可比拟的性能, 水溅和结露是工艺过程经常遇到的问题, 常常发生在停机或开车阶段。

与工艺过程一样, DMT242自动校准软件一直在线工作。如果测量精度没有在确定的范围内, 软件会自动进行修正, 这时DMT242会自动调整测量, 修正干端漂移然后恢复其功能。这种校准非常迅速而且修正量也很小, 在使用中并不容易察觉到。

紧凑、耐用、智能

由于结构紧凑, DMT242可以快速方便地安装到狭小空间中。

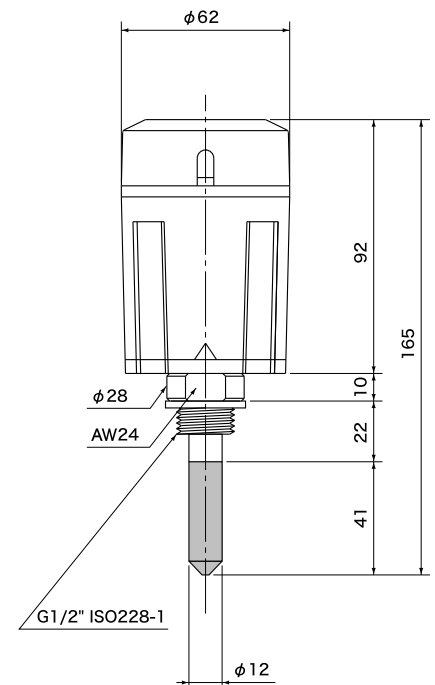
用户可以利用维萨拉采用DRYCAP®传感器的DM70手持式露点仪对变送器进行现场检测。变送器也可送往维萨拉服务中心进行可溯源至NIST的校准。建议的校准周期为两年一次。

特点/优势

- 工业干燥机应用的理想选择
- 集成有先进的DRYCAP®传感器和增强性自动校准软件
- 低露点环境中的长期稳定
- 响应迅速
- 两种可选的传感器覆盖的露点测量范围是-60...+60 °C (-76...+140 °F), 准确度为±2 °C (±3.6 °F)
- 抗凝露
- 可溯源到NIST (带校准证书)
- 与维萨拉采用DRYCAP®传感器的DM70手持露点仪兼容

尺寸

尺寸以毫米 为 单位



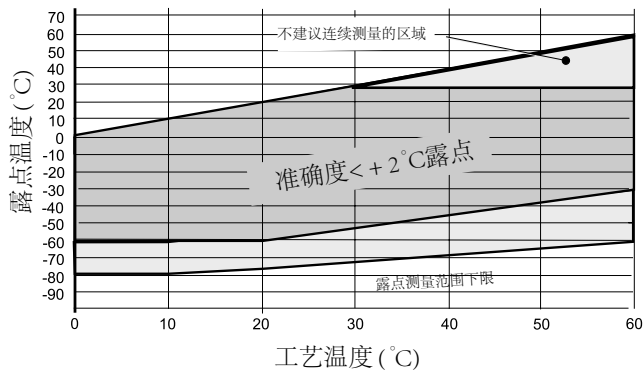
技术参数

露点温度

测量范围(典型)	-60 ... +60 °C (-76 ... +140 °F)
模拟输出量程	
选项A	-80 ... +20 °C (-112 ... +68 °F) 露点
选项B	-60 ... +40 °C (-76 ... +104 °F) 露点
选项X	自由量程

(当露点温度低于0 °C (32 °F) 时, 变送器输出的是霜点。)

DRYCAP*180M的准确度 ±2 °C (±3.6 °F)
(见下图)

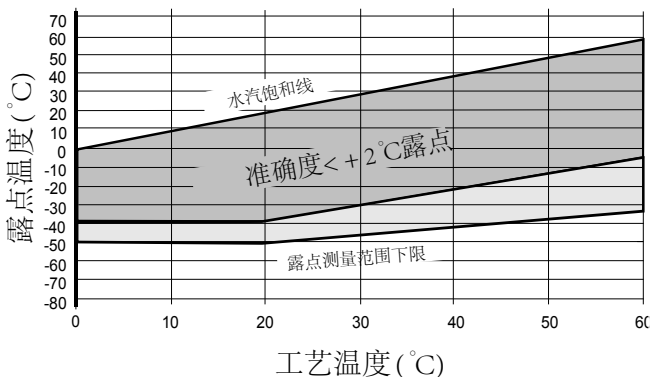


露点准确度与测量条件

气体温度为+20 °C、流量>1升/分钟、压力为1bar时的响应时间
63% [90%]

-60 → -20 °C 露点 (-76 → -4 °F)	5 s [10 s]
-20 → -60 °C 露点 (-4 → -76 °F)	45 s [10 分钟]

DRYCAP*180S的准确度 ±2 °C (±3.6 °F)
(见下表)



工作环境

温度	0 ... +60 °C (32 ... +140 °F)
高温峰值	短时间可以
相对湿度	0 ... 100 %RH
压力	0 ... 20 bara (0 ... 290 psia)
样气流量	无影响

输出

模拟输出	4 ... 20 mA
模拟输出分辨率	±0.002 mA
典型温度系数	0.0008 mA/ °C
服务用的串口线	RS232

综述

传感器	DRYCAP*180M
冷冻干燥机选用	DRYCAP*180S
工作电压	18 - 35 VDC, 20 - 28 VAC
24VDC时的电耗	最大220 mA
模拟输出外部负载	最大 500 Ω
带有DMT242 接头的可选电缆	2 m或10 m
供电电压和信号输出接头	
最大接线尺寸	0.75 mm ²
最大电缆直径	6.5 mm /PG7
服务维护用RS232串行电缆	产品代号: DMT242RS
探头材质(触湿部分)	不锈钢 (AISI 316L)
传感器保护	不锈钢 烧结过滤器(HM47280)
机械连接	G½" ISO228-1螺纹, 带有粘性密封圈(U型密封件)
电子器件外壳材质	塑料(ABS/PC)
外壳防护等级	IP65 (NEMA4)
贮存温度范围	-40 ... +70 °C, (-40 ... +158 °F)
符合EMC电磁兼容标准EN61326-1测量、控制和实验室用电气设备-EMC)要求, 工业环境。	