

RPS-401A, RPS-426A

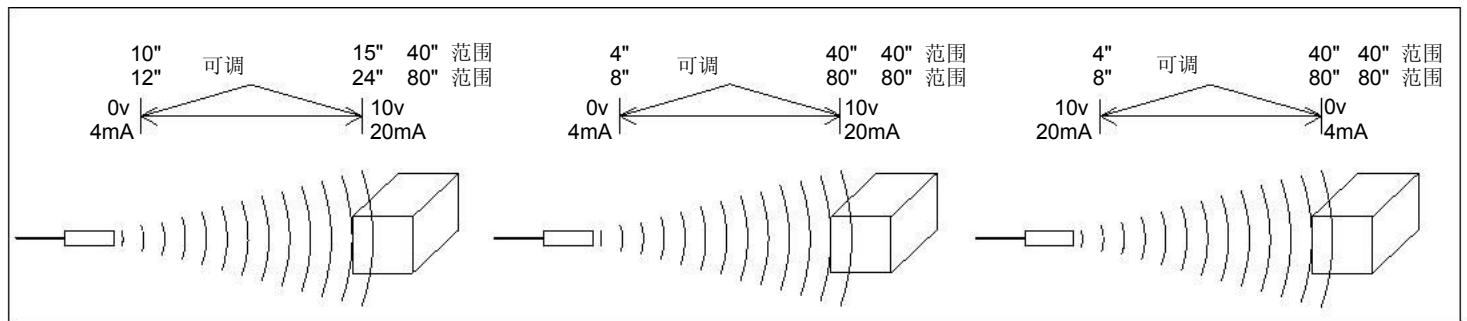
特性

- 可调零点 & 量程
- 各种检测范围
- 窄传感光束
- LED强度指示器
- 短路保护
- 反向极性保护
- 模拟电流 & 电压输出
- 可选反向 & 非反向输出
- 独立的筒体外壳
- 输入电压 20 - 30VDC
- RPS-401A 在塑料外壳中
- RPS-426A 在不锈钢外壳中



RPS-401A, RPS-426A 模拟超声波传感器位于筒体外壳中，是完全独立的。其供电电压是 20-30VDC 且受到反向极性保护。它也有一个窄波束角，使其能够进入密封位置。一个平面物体可以倾斜到 8 度且仍能被检测。RPS-401A, 426A 有两个带短路保护的输出，4-20mA 和 0-10VDC。这些输出很容易反转且通过调整零点 (P1) & 量程点 (P2) 可以设置任何需要量程。为了设置目的，提供了一个 LED 强度指示器。不检测时，这个 LED 是绿色的，当物体移到预定位置时，就淡化为红色，这取决于从物体反射回来的信号有多少。

在 4" 到 40" 和 8" 到 80" 范围内，RPS-401A 的工作频率分别是 212kHz 和 150kHz。RPS-426A 有一个 8" 到 80" 的检测范围且其工作频率是 150kHz。RPS-401A 的筒体外壳是由 PBT 塑料构成的，而 RPS-426A 是不锈钢。外壳尺寸是 30mmx100mm。提供标准的 6 英尺电缆。快速断开插头可供选择。



最小模拟测距

最大模拟测距

反向模拟输出

最小测距配置中的模拟检测是指在 5 英寸的范围内用 RPS-401A-40 检测一个物体。这个 5 英寸的范围可以是传感器量程内的任何部分。例如，可以是 10" 到 15" 或者 25" 到 30"。这通过传感器上的两个电位器来完成。针对模拟输出，这个传感器有一个 5:1 的调节比，这意味着 RPS-401A-40 的最大量程是 36" (范围 4" 到 40")。在量程 5" 和 36" 之间模拟输出可调整到任意点。通过传感器上的两个电位器来完成这些调整。每个电位器的调整数不超过两个，就可获得期望范围。

最大测距配置中的模拟检测是指在 36 英寸的范围内用 RPS-401A-40 检测一个物体。这个 36 英寸的范围是从传感器的最小检测距离 4" 到最大检测距离 40"。调整程序和最小模拟测距中所描述的一样。在最大测距配置中 RPS-401A-80 和 RPS-426A-80 在 72 英寸范围内检测物体。这个量程是从传感器最小检测距离 8" 到最大检测距离 80"。针对模拟输出，这个传感器也有一个 5:1 的调节比，所以其最小模拟测距能力是量程 12"。通过传感器上的两个电位器来完成这些调整。

RPS-401A 能使其模拟输出反转，意味着电流或电压会随着距离增加而减小。为了使电流输出反转，电压输出需连接到传感器电源电压的正极。这将使电流输出转化为 20mA-4mA。为了使电压输出反转为 10v - 0v，电流输出需连接到电源电压的正极。在标准的工作模式中，(非反向) P1 调整近点 4mA (0v) 和 P2 调整远点 20mA (10v)。在非标准的工作模式中(反向) P1 调整近点 20mA (10v) 和 P2 调整远点 4mA (0v)。

技术参数:

工作范围:	4" ~ 40", 可调
RPS-401A	8"~ 80", 可调
RPS-426A	8"~80", 可调
功率输入:	20 - 30VDC, 反向极性保护
输入电流:	50 毫安
环境温度:	0°C ~60°C 或32°F~140°F
湿度:	0% - 95%, 不结露
RPS-401A外壳:	420D PBT塑料和硅橡胶传感面
RPS-426A 外壳:	303级不锈钢和316级不锈钢传感面
输出:	电流源模拟输出 4 - 20mA反向&非反向 模拟电压输出 0 - 10 volts反向&非反向 短路保护
传感器频率:	4" ~ 40" RPS-401A : 212kHz 8" ~ 80" RPS-401A : 150kHz RPS-426 : 150kHz
反应时间:	4" ~ 40" 16mS 8" ~ 80" 35mS
重量:	11 盎司

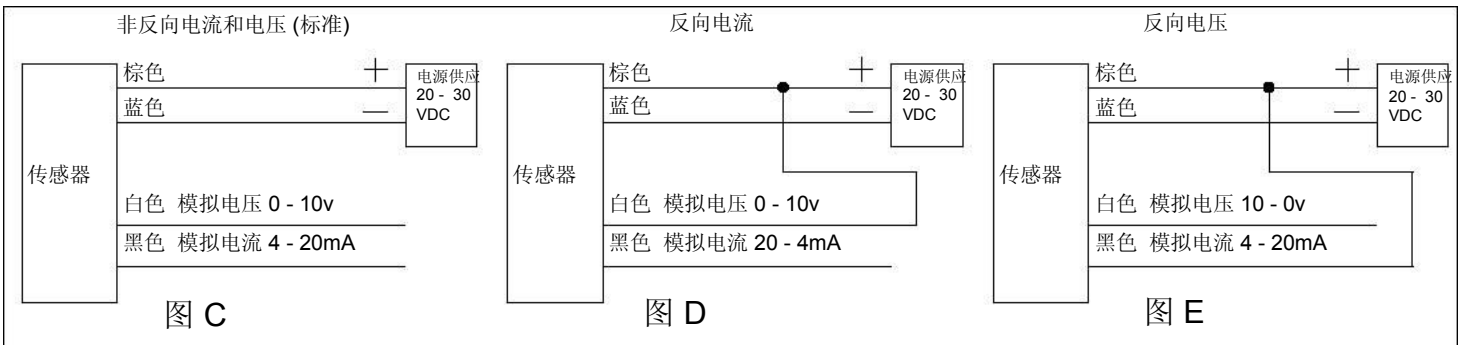
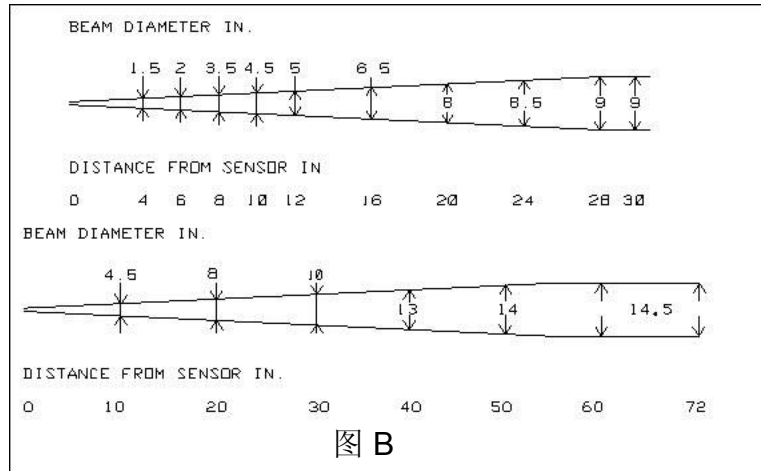
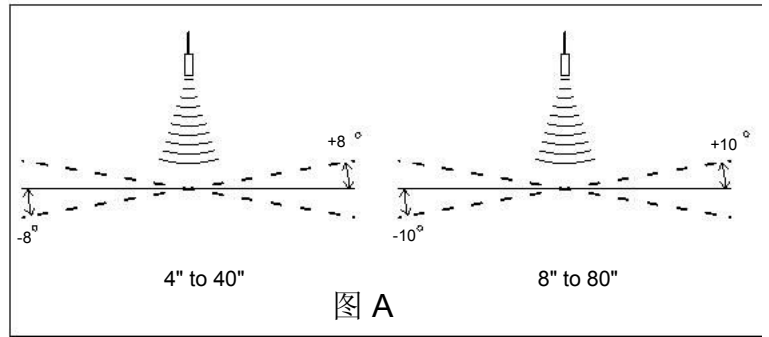
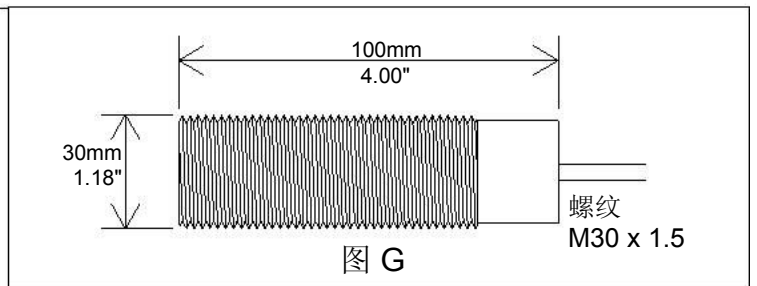
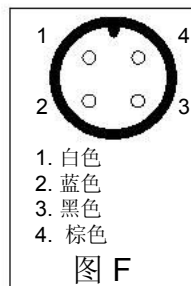


图:

- A - 倾角
- B - 束发散
- C - 接线图, RPS-401A标准
- D - 接线图, RPS-401A 反向电流
- E - 接线图, RPS-401A 反向电压
- F - 连接头图示, "快速断开" 选项
- G - 安装尺寸



产品型号	范围	输出
RPS-401A-40	4" to 40"	0 - 10VDC 和 4 - 20mA 模拟
RPS-401A-80	8" to 80"	0 - 10VDC 和 4 - 20mA 模拟
RPS-401A-40QD	4" to 40"	0 - 10VDC 和 4 - 20mA 模拟-快速断开
RPS-401A-80QD	8" to 80"	0 - 10VDC 和 4 - 20mA 模拟-快速断开
RPS-426A-80	8" to 80"	0 - 10VDC 和 4 - 20mA 模拟
RPS-426A-80QD	8" to 80"	0 - 10VDC 和 4 - 20mA 模拟-快速断开
5000118-3		6英尺电缆, 针对 "快速断开"选项
5000118-6		16英尺电缆, 针对 "快速断开"选项