



MF/s系列 气体质量流量计 Mass Flow Meters

产品简介

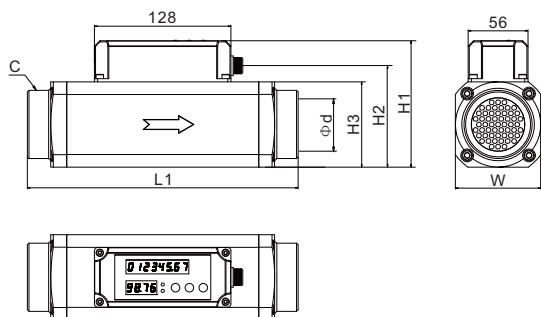
MF/s系列气体质量流量计是专为各类工业气体的管理和控制而设计的一款产品。该系列仪表可提供直观的质量流量信息，友好的用户界面设计（RS485/4~20mA）可轻松的进行数据处理。该类产品可适用于管径25~80mm的管道，精度为 $\pm(2.0+0.5FS)\%$ ，同时有50:1的量程比。

产品特点

- ✍ 世界领先的MEMS微功耗流量芯片专利技术
- ✍ 直接质量计量，不需温度、压力补偿，安装简便
- ✍ LED显示，清晰直观
- ✍ 数据储存量大，可轻松下载和分析历史数据
- ✍ 有RS485通讯功能，可轻松实现网络管理
- ✍ 可以选配4~20mA标准电流信号输出
- ✍ 铝合金管体，重量大大降低，并可适用于多种气体测量
- ✍ 防护等级为IP65，可安装在室外



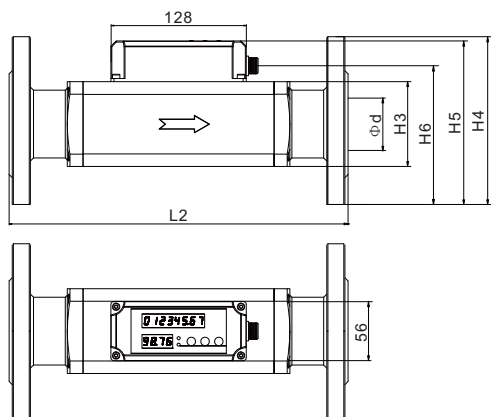
机械尺寸



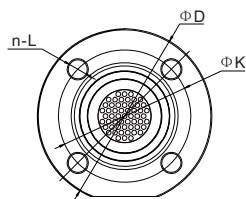
BSPT接口

型号规格	通径	L1	W	H1	H2	H3	d	C
MF25	25	248	70	90.5	67	52	25	BSPT 1
MF32	32	250	70	98.5	75	60	32	BSPT 1 ¹ / ₄
MF50	50	254	80	118.5	95	80	50	BSPT 2
参考标准	BSPT:ISO7/1, 等效GB/T 7306 - 2000							

* 其他规格的机械尺寸待定



法兰接口



型号规格	口径	L2	H3	H4	H5	H6	d	D	K	n-L
MF25	25	312	52	110.5	117.5	94	25	115	85	4 - 14
MF32	32	316	60	134	132.5	109	32	140	100	4 - 18
MF50	50	320	80	158.5	154.5	154.5	50	165	125	4 - 18
参考标准	GB/T-9119-2000平面、突面板式平焊钢管法兰									

* 其他规格的机械尺寸待定

技术参数

本系列产品生产许可证号：川制00000360号。

型号规格	公称口径(mm)	最大流量(Nm ³ /h)	最小流量(Nm ³ /h)
MF25Be/s, MF25Fe/s	25	100	2
MF32Be/s, MF32Fe/s	32	160	3
MF40Be/s, MF40Fe/s	40	250	5
MF50Be/s, MF50Fe/s	50	400	10
MF65Be/s, MF65Fe/s	65	650	15
MF80Be/s, MF80Fe/s	80	1000	20

精度	±(2.0+0.5FS)%
量程比	50:1
最大工作压力	1.0MPa (建议工作在0.5MPa以内)
环境温度	-20~+60 °C
介质温度	-10~+55 °C
工作湿度	10~90%RH(无结冰、无凝露)
工作电源	12~24Vdc
LED显示	4位瞬量、8位总量
输出信号	RS485, 4~20mA
存储数据	时间、瞬量、总量 (合计1500条)
主体材料	铝合金, 不锈钢 (定制)
壳体材料	铝合金
机械连接	BSPT螺纹或法兰
校准条件	空气 (20°C, 101.325kPa)
防护等级	IP65

备注：以上参数在20 °C, 101.325kPa下测得。

产品选型

