

TGS 5141 用于检测一氧化碳的气体传感器

特点:

- * 超小型
- * 可电池驱动
- * 对一氧化碳选择性/重复性高
- * 对一氧化碳具有很高的线性输出特性
- * 校准简便易行
- * 使用寿命长
- * 取得UL认证
- * 满足 UL2034, EN50291和EN54-31的要求

应用:

- * 住宅与商用一氧化碳检测仪
- * 火灾报警

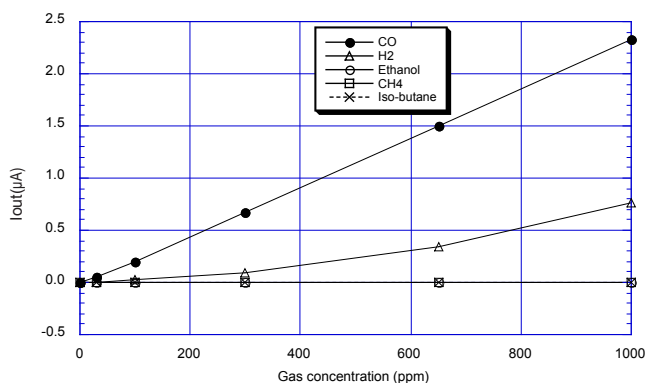
TGS5141是费加罗研发的可电池驱动的电化学式传感器，使用一个特殊的电极取代了储水器，由于去除了TGS5042中使用的储水器，TGS5141与TGS5042相比，其外形尺寸缩减到只有后者的10%大小。超小型的体积使其可以成为诸如便携式一氧化碳检测仪、微型住宅一氧化碳检测仪、多用途火灾检测仪的理想选择。OEM客户会发现，通过每个传感器的条形码，可以单独打印每个传感器的数据，使用户可以避免昂贵的气体校准程序，还允许对个别传感器进行追踪。



灵敏度特性:

下图所示在标准试验条件下（参见背面）测出具有代表性的灵敏度特性曲线。

纵坐标表示传感器在各种不同气体中的输出电流（ I_{out} / μA ），输出电流与一氧化碳浓度之间在0~500ppm范围内显示了 $\pm 5\%$ 以内偏差的较高直线性。



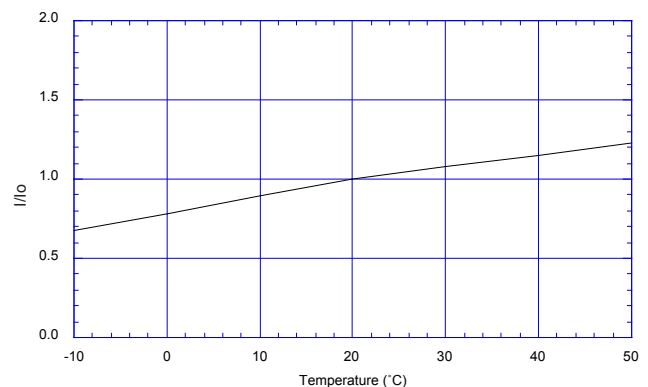
温/湿度特性:

下图所示为具有代表性的温度特性曲线。纵坐标表示传感器输出比（ I/I_0 ），其定义如下。

I/I_0 值与一氧化碳浓度之间的线性关系是恒定的，无论一氧化碳浓度值在什么范围。

I = 传感器在各种温度下400ppm一氧化碳中的输出电流

I_0 = 传感器在20°C 50%R.H.400ppm一氧化碳中的输出电流



重要提示: 费加罗传感器的使用条件将因不同客户的具体运用不同而不同。费加罗强烈建议在使用前咨询我们的技术人员，尤其是当客户的检测对象气体不在列表范围时，对于未经费加罗专业测试的任何使用，费加罗不承担任何责任。

基本测试电路:

TGS5141的基本测定回路见右图。传感器因气体引发的微小输出电流经过OP放大器与电阻 (R1) 的合成作用后转换为输出电压 (Vout)。

建议电路常数如下:

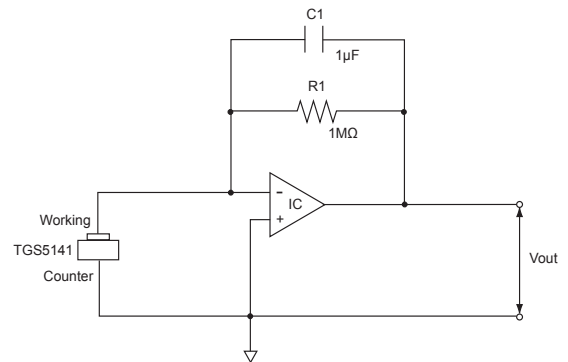
R1: 1MΩ

C1: 1μF

IC: AD708

注: 如果输出端被施加电压, 传感器可能会被损坏, 传感器的电压要严格控制在±10mV以下。

关闭电路电源Vc时传感器可能产生极化, 为防止出现这样的情况, 可在传感器的两极设置电阻或连接FET。

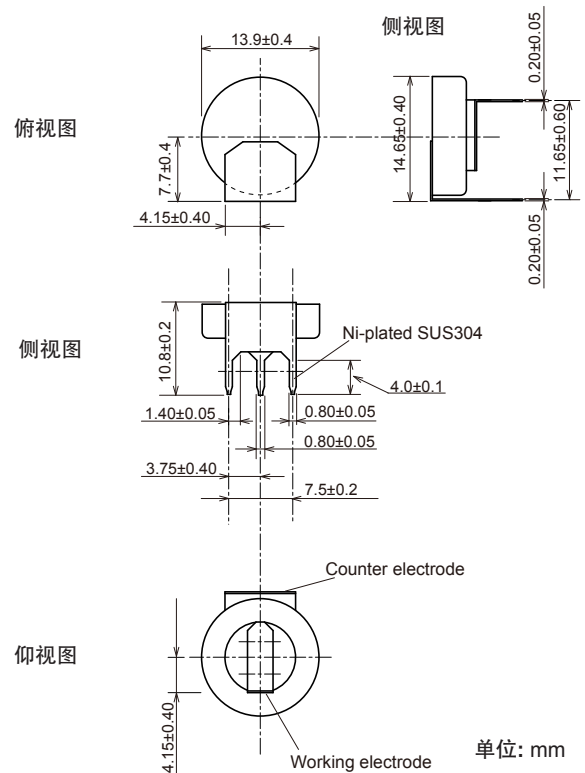


规格:

| 项目 | 规格 |
|------------|--|
| 型号 | TGS5141 |
| 检测气体 | 一氧化碳 |
| 典型检测范围 | 0 ~ 5,000ppm |
| 一氧化碳中输出电流 | 1.2~3.2nA/ppm |
| 基线偏移(*1) | <±10ppm 相当 |
| 工作温度范围 | -10°C ~ +50°C (常用) -20°C ~ +60°C (偶尔) |
| 工作湿度范围 | 10 ~ 95%RH (不结露) |
| 响应时间 (T90) | 60 秒以内 |
| 保存条件 | -10°C ~ +50°C (常用) -20°C ~ +60°C (偶尔) |
| 净重 | 约2.5g |
| 标准试验条件 | 20±2°C, 40±10%RH |

(*1) 以传感器在空气中的操作条件为代表。

结构以及尺寸:



单位: mm