

# 室内 IAQ 监测器/ 警示器

型号:G02-VOC-B3 系列

室内空气质量 + 温度 +湿度检测

三色背光 LCD, 墙面安装或桌面安装

- u 实时监测室内空气状况, 及时对不良环境提示报警
- u 对 VOCs 及室内其它空气污染高度敏感
- u 温度、湿度同时检测及显示
- u 三色背光 LCD 液晶显示及声音报警
- u 提供 1 路 ON/OFF 输出控制通风设备
- u MODBUS RS485 通讯可选
- u 高品质的工艺及雅致的造型, 欧盟标准及认证, 出口欧美, 多年好誉

## 特性

- u 实时监测室内综合空气质量
- u 内置日本著名半导体混合气体传感器。
- u 监测气体: 香烟烟气,有机挥发性化合物如甲醛、甲苯、乙醇、氨、硫化氢、二氧化硫等有害气体。
- u 温度、湿度监测显示
- u LCD 三色背光 (绿/黄/红) 液晶显示屏指示空气环境质量: 良好/欠佳/较差
- u 可预设空气环境检测报警点, 同时通过内置蜂鸣器和背光颜色变化进行报警
- u 提供 1 路开关输出可控制通风设备
- u MODBUS RS485 通讯功能可选
- u 多种供电及安装方式选择, 方便用户使用: 220VAC 直接供电, 24VAC/VDC 配电源适配器; 墙面安装型及桌面安放型
- u 高品质的工艺及雅致的造型, 欧盟标准及 CE 认证

室内空气品质 (Indoor Air Quality-IAQ) 是一个综合性指标, 它涉及到室内多种气体及各种低浓度污染。室内空气污染问题目前已经成为严重危害人们健康安全的隐形杀手。尤其对婴幼儿、孕妇、老人和病人, 其危害更严重。不用说装修及家居用品可能导致的高浓度污染。即便是没有近期装修或添置新家具的家庭、办公室, 由于生活和办公用品及垃圾, 抽烟、燃烧物等所带来低浓度污染长期存在, 也会造成人们的植物神经紊乱, 免疫力减退等, 对人潜在的危害是很难挽回的。

因此首要的问题是需要通过科学的监测手段感之我们身处的环境并加以防治, 让不知不觉变成先知先觉。

虽然室内空气污染物无处不在, 数不胜数, 但从技术上和经济上都不可能每项进行实时检测。在家庭中适合监测的气体包含: 一氧化碳、VOC's 综合空气质量。在教室和办公室应监测二氧化碳、一氧化碳、VOC's 综合空气质量。

G02-VOC 室内空气环境监测警示器可实时监测空气中的多种污染物浓度的变化, 对多种空气污染物高度敏感: 建筑材料、装饰材料、家具家居用品散发出的有害物质, 可挥发性有机物 VOCs 如甲苯、甲醛等; 生活垃圾所产生的有味气体, 如氨及硫化氢等; 烹调油烟及生活燃烧物产生的一氧化碳、二氧化硫等; 天然气、酒精、清洁用品、其它有味气体等。所以, 相比其它单一气体传感器来说, 它更适合用于长期监控室内空气品质

## 应用

- u 室内空气品质监测警示
- u 空气净化
- u 通风控制
- u 安装地点: 卧室、客厅、书房、餐厅、幼儿园、教室、办公室、汽车、餐厅、和其它公共场所。



墙面安装



桌面放置

## 技术规格

探测气体	对多种气体高度敏感： 建筑材料、装饰材料、家具家居用品散发出的有害物质，可挥发性有机物 VOCs 如甲苯、甲醛等；生活垃圾所产生的有味气体，如氨及硫化氢等；烹调油烟及生活燃烧物产生的一氧化碳、二氧化硫等；、天然气、酒精、清洁用品、其它有味气体。	
探测元件	采用进口半导体混合气体传感器，寿命长、稳定性好	
信号刷新	1s	
预热时间	72 小时（初次）	10 分钟（正常）
空气质量检测	检测范围：1~30ppm	显示分辨率：0.1ppm (1ppm=空气中百万分之一所含浓度)
显示精度	0.1ppm	
VOC 设置精度	0.1ppm	
温度和湿度	温度	湿度
传感器	NTC5K	电容式
量程	0~50℃	0 -95%RH
精度	±0.5℃ (25℃, 40%-60%RH)	±4%RH (25℃, 40%-60%RH)
显示精度	0.5℃	1%RH
年漂移	±0.5℃per year	±1%RH per year
控制输出 (仅对 ON/OFF 输出)	继电器开关输出，可控制通风或空气净化设备。 阻性负载 3A	
警报报警	内置蜂鸣报警器和三色背光报警	
声音报警	室内空气污染值>22ppm 时，内置蜂鸣器声音报警	
LCD 背光颜色	绿色-环境空气良好 黄色-环境空气欠佳 红色-环境空气较差	▶ 享受室内空气环境 ▶ 适当开窗通风 ▶ 立即通风，净化空气
RS485 通讯（选项）	Modbus 协议，波特率 19200bps	
工作条件	-20℃~60℃ (-4°F~140°F)/ 0~ 95% RH	
存储条件	0℃~50℃ (32°F~122°F)/ 5~ 90% RH	
重量	190g	
外型尺寸	130mm(高)×85mm(宽)×36.5mm(D)	
安装标准	桌面安放、墙面悬挂或粘贴 电气安装 65mm×65mm 或 85mm×85mm 或 2"×4" 管盒	
连线标准	线截面积 <1.5mm <sup>2</sup>	
供电	24VAC/VDC, 230VAC	
功耗	2.8W	

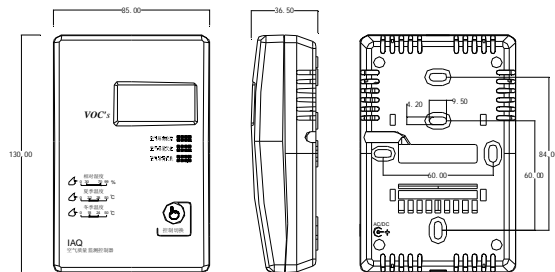
制造标准	ISO 9001
外壳及防护级别	阻燃 PC/ABS 塑料外壳; IP30 防护等级
认证	CE

### 型号

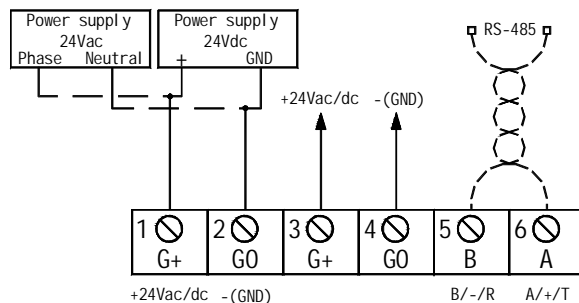
型号	名称	简单描述	供电	类型
G02-VOC-B330A	IAQ 及温湿度监测警示器	LCD 三色背光显示,背光/声音报警。	220VAC 50/60HZ	墙面安装型
G02-VOC-B332C	IAQ 及温湿度监测警示器	LCD 三色背光显示,背光/声音报警。	10~24VAC/VDC, 带 DC 插座, 配电源适配器	桌上型, 配底托支架
G02-VOC-B340A	IAQ 及温湿度监测控制器	LCD 三色背光显示,背光/声音报警。1 路开关输出, 轻触按键操作	220VAC 50/60HZ	墙面安装型
G02-VOC-B310A	IAQ 及温湿度监测控制器	LCD 三色背光显示,背光/声音报警。 Modbus RS485 通讯	220VAC ± 10% (50/60HZ)	墙面安装型
G02-VOC-B380A	IAQ 及温湿度监测控制器	LCD 三色背光显示,背光/声音报警。1 路开关量, 触摸按键, Modbus RS485 通讯	220VAC ± 10% (50/60HZ)	墙面安装型
921	墙面安装背板	墙面安装选配件		
921+922	桌面安装底托	桌面安装底托 (只配套 G02-VOC-B332C)		

### 安装及接线图

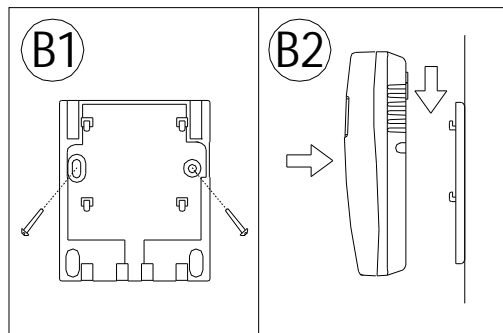
尺寸及墙面安装孔位



墙面安装电气接线图



墙面安装示意



桌面支撑托架安装

